

Forester

GARDEN TOOLS

PL OPRYSKIWACZ CIŚNIENIOWY
Z LANCĄ
EN PRESSURE SPRAYER WITH
LANCE



Nr kat. 6564
16 L



Nr kat. 6565
20 L

Oryginalna Instrukcja Obsługi
Instruction Manual



Oryginalna Instrukcja Obsługi



UWAGA! PRZED PRZYSTĄPIENIEM DO UŻYTKOWANIA ELEKTRONARZĘDZIA NALEŻY UWAŻNIE PRZECZYTAĆ NINIEJSZĄ INSTRUKCJĘ I ZACHOWAĆ JĄ DO DALSZEGO WYKORZYSTANIA

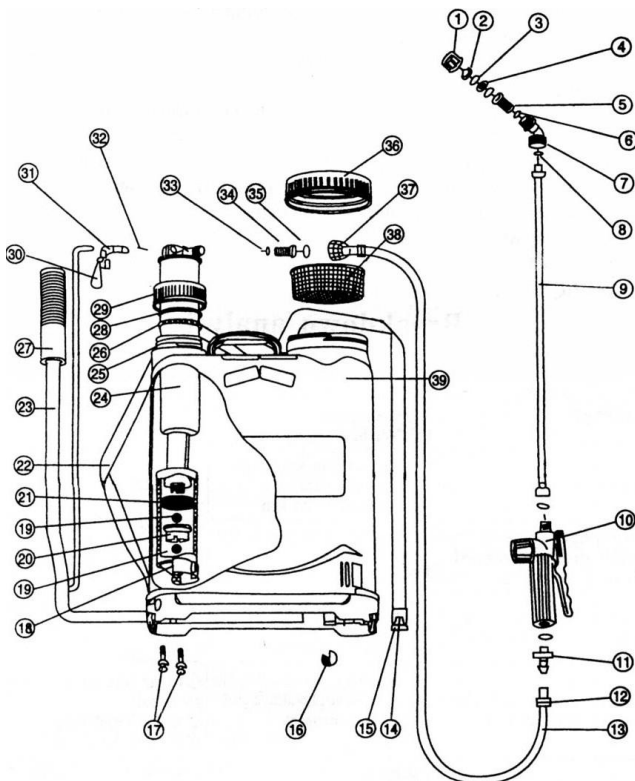
UWAGA! Opryskiwacz ręczny ciśnieniowy przeznaczony jest do aplikacji mieszaniny wody i środka ochrony roślin lub środka dezynfekcyjnego. Ma zastosowanie w pracach w ogrodzie, działce, w sadach, na uprawach warzyw, do dezynfekcji środowiska w pomieszczeniach.



OSTRZEŻENIE! Nie wolno używać urządzenia niezgodnie z jego przeznaczeniem.

Produkt ma następujące zalety i cechy:

- Unikalna konstrukcja przedziału powietrznego, nowatorska konstrukcja, zapewniana mniejszą siłą, szybki wzrost ciśnienia i wysoką wydajność
- Duża objętość przedziału powietrznego (ponad 0,85 litra) i długi czas natryskiwania
- Szybkie zwiększenie ciśnienia (cylinder jest trzy razy większy niż zwykły)
- Silna zdolność antykorozyjna, ponieważ jego wewnętrzna struktura przyjmuje właściwości jakościowe tworzywa sztucznego
- Łatwe i przyjemne przechowywanie i przenoszenie, opryskiwanie; rura i ramie mają funkcję przypinania i mocowania
- Łatwe w konserwacji i naprawach, części natryskowe są powszechnie stosowane w przypadku zwykłych modeli
- Łatwe w konserwacji i naprawach, części natryskowe są powszechnie stosowane w przypadku zwykłych modeli
- Gustowny i luksusowy wygląd. Powyższe zalety i właściwości zmieniają oryginalne przestarzałe stylowo i sprawiają, że opryskiwacz staje się bardzo rozsądny i odpowiedni. Produkt odpowiada, zatem wymaganiom światowego zaawansowanego sprzętu do ochrony roślin. Jako produkt zastępczy i zmodernizowany, jest szeroko stosowany nie tylko w zapobieganiu i zwalczaniu chorób roślin oraz eliminowaniu szkodników upraw, bawelny, warzyw i drzew owocowych, ale także w zwalczaniu szkodników i dezynfekcji środowiska w pomieszczeniach, miejscach publicznych i drobiu



LISTA ELEMENTÓW

No.	OPIS	ILOŚĆ	No.	OPIS	ILOŚĆ	No.	OPIS	ILOŚĆ
1	Nakrętka dyszy	1	16	Stopka zbiornika	1	31	Klips do rurki	1
2	Rozpylacz	1	17	Sruba M8	2	32	Bolec blokujący 2,5x20	2
3	Uszczelka 12x16	2	18	Cylinder	1	33	Pierścien 14x13	1
4	Trzon rozpylacza	1	19	Kulka szklana	2	34	Mały filtr	1
5	Mały filtr	2	20	Uszczelka zaworu	1	35	Uszczelka 1 2x 16	1
6	Pierścieni 14x13	1	21	Skórzana uszczelka	1	36	Korek wlewu	1
7	Czasza rozpylacza	1	22	Pas tylny	2	37	Gumowa końcówka filtra	1
8	Uszczelka 14x18	3	23	Ramię tłoka	1	38	Kosz filtra	1
9	Rurka rozpylacza	1	24	Cylinder	1	39	Zbiornik	1

10	Przetącznik	1	25	Tuleja tłoka	1		
11	Gumowa końcówka	1	26	Uszczelka	1		
12	Gumowa końcówka	2	27	Uchwyt	1		
13	Gumowa rurka	1	28	Linoleum	1		
14	Pas tylny	2	29	Uszczelka z linoleum	1		
15	Zapinacz pasa	2	30	Zaczep ramienia	1		

ZALECENIA

Przed użyciem dobrze umocuj wszystkie części zgodnie z rysunkiem montażowym i kluczem bez przecieków

Napełnij przefiltrowaną wodą i pamiętaj, aby nigdy nie dolewać brudnej wody, aby uniknąć zablokowania

Podczas podnoszenia nigdy nie używaj zbyt wysokiego ciśnienia, aby uniknąć uszkodzenia metalowych części. Ciśnienie robocze powinno wynosić 0,2-0,3 MPa

W przypadku długotrwałego wyłączenia z eksploatacji, przepłucz je wyjałowioną wodą lub wodą z mydłem, a następnie umieść w suchym i przewiewnym miejscu

Często dodawać smar do skórzanego kubka

W przypadku zablokowania głowicy przysznicowej nigdy nie używaj ostrych narzędzi do pogłębiania, aby uniknąć uszkodzenia

Często czyść urządzenie filtrujące.

AWARIA	PRZYCZYNA	SPOSÓB NAPRAWY
Wyciek	<ul style="list-style-type: none"> - nie zainstalowano kosza filtrującego - kosz filtrujący jest uszkodzony - słabo dokręcony korek 	Wymień kosz filtrujący lub dokręć korek
Wyciek kropli wody z cylindra	<ul style="list-style-type: none"> - skórzana uszczelka jest zużyta (za duża szczelina) - Cylinder został uszkodzony 	Wymień

Przeciążenie lub wydobywający się dźwięk podczas pompowania	<ul style="list-style-type: none"> - Suche tarcie między skórzaną uszczelką a cylindrem - Skórzana uszczelka nadmiernie się rozciągnęła 	<ul style="list-style-type: none"> - Dodaj smaru - Wymień uszczelkę - Wyszuszyć uszczelkę przed ponownym użyciem
Nie można wydobyć wody lub ciśnienie nie jest wystarczające	<ul style="list-style-type: none"> - Glass ball is not opened - Glass ball falls - Seriously blocked 	<ul style="list-style-type: none"> - zdemontuj i wypłucz , a następnie złóż zgodnie z rysunkiem z instrukcji
Rączka powraca do pozycji górnej podczas pompowania	<ul style="list-style-type: none"> - Szklana kulka nie jest otwarta - Szklana kulka opada - Tłok został zablokowany 	<ul style="list-style-type: none"> - oczyść szklaną kulę - użyj przefiltrowanej wody - wymień uszczelkę zaworu
Złe opryskiwanie	<ul style="list-style-type: none"> - Ciała obce blokują dyszę - Rozpylacz lub trzon rozpylacza zostały uszkodzone 	<ul style="list-style-type: none"> - rozłącz element I usuń zanieczyszczenie - Wymień rozpylacz lub trzon rozpylacza
Metalowe części uległy deformacji	<ul style="list-style-type: none"> - Użyto zbyt dużej siły 	<ul style="list-style-type: none"> - wymień metalowe części, zwracając uwagę na odpowiednie ciśnienie.

Lista okuć

OPIS	1 4x I 8 Uszczelka	Kulka szklana φ1 3	Uszczelka skórzana	Bolec blokujący φ 2.5x20
ILOŚĆ	4pcs	1 pc	1 pc	2pcs

Wszelkie prawa zastrzeżone. Niniejsze opracowanie jest chronione prawem autorskim.

Kopiowanie lub rozpowszechnianie Instrukcji Obsługi we fragmentach albo w całości bez zgody EGA SPÓŁKA Z O.O .

SPÓŁKA KOMANDYTOWA jest ZABRONIONE!

Warunki gwarancji:

1. Gwarancji udziela się na okres 12 miesięcy (24 miesięcy przy zakupie konsumenckim).
2. Gwarancja obejmuje tylko wady fizyczne tkwiące w urządzeniu tj. materiałowe lub montażowe.
3. Gwarancją nie są objęte uszkodzenia z przyczyn zewnętrznych, takie jak: urazy mechaniczne, zanieczyszczenia, zalania, zjawiska atmosferyczne, niewłaściwa instalacja lub obsługa, jak również eksploatacja niezgodna z obsługą i z przeznaczeniem. Gwarant nie ponosi odpowiedzialności w przypadku niewłaściwego doboru narzędzia do potrzeb oraz użytkowania go niezgodnie z przeznaczeniem.
4. Ze względu na naturalne zużycie materiałów eksploatacyjnych gwarancją nie są objęte takie rzeczy jak: kable, baterie, ładowarki, przyciski, pokręta, przełączniki itp.
5. Klient dostarcza towar do serwisu na własny koszt.
6. Urządzenie powinno być dostarczone do punktu serwisowego w oryginalnym, fabrycznym opakowaniu lub opakowaniu zastępczym chroniącym towar przed uszkodzeniami zewnętrznymi.
7. Na opakowaniu powinien być napisany nr identyfikacyjny towaru nadany w dniu sprzedaży.
8. Towar zostaje przyjęty do serwisu za okazaniem karty gwarancyjnej.
9. Karta gwarancyjna musi posiadać następujące informacje:
 - A) dołączony dowód zakupu towaru (faktura vat lub zachowany paragon)
 - B) pieczętkę firmy, w której został zakupiony towar oraz podpis sprzedawcy
 - C) dokładną nazwę urządzenia
 - D) typ urządzenia z opisaniem przeznaczeniem
 - E) numer fabryczny urządzenia
 - F) czytelny podpis klienta
 - G) adres klienta do korespondencji
10. Karta gwarancyjna bez jakiegokolwiek punktu powyżej jest nieważna.
11. W przypadku braku któregośkolwiek dokumentu serwis pisemnie poprzez list polecony poinformuje klienta o warunkach dalszej gwarancji. Klient w ciągu 21 dni od daty otrzymania pisma powinien ustosunkować się do przesłanego pisma. Naprawa towaru zostaje wydłużona o czas dostarczenia wszystkich dokumentów do serwisu.
12. W sytuacji, gdy klient nie posiada wszystkich dokumentów powinien poinformować serwis o podjętej przez siebie decyzji w sprawie naprawy urządzenia oraz podać w formie pisemnej jedno z rozwiązań wyznaczonych przez serwis.
13. Produkt oddawany lub odsyłany do serwisu powinien być kompletny. W opakowaniu powinien znajdować się produkt wraz ze wszystkimi elementami, które zostały zakupione.
14. Odsyłanie niekompletnych produktów, może wydłużyć termin naprawy lub ją uniemożliwić.
15. Ujawnione w okresie gwarancji wady zostaną usunięte najpóźniej w terminie 14 dni od daty przyjęcia urządzenia do serwisu.
16. Roszczenia z tytułu gwarancji, rękojmi, umowy sprzedaży będą przyjmowane tylko na podstawie niniejszej karty gwarancyjnej określającej tożsamość nabytego narzędzia. **Gwarancja ważna z dowodem zakupu!**
17. W przypadku stwierdzenia przez serwis niemożności usunięcia wady lub ponownego wystąpienia tej samej wady pomimo dokonania trzech napraw, klient otrzyma nowe urządzenie.
18. Gwarancja nie daje prawa Kupującemu do domagania się zwrotów utraconych zysków związanych z uszkodzeniem.
19. Niniejsza gwarancja nie wyłącza, nie ogranicza, ani nie zawiesza uprawnień kupującego wynikających z ustawy z dnia 27 lipca 2002r. (Dziennik ustaw z dnia 5 września 2002r. Nr 141 pozycja 1176).
20. W sprawach nieuregulowanych warunkami niniejszej Karty Gwarancyjnej zastosowanie mają odpowiednie przepisy Ustawy z dnia 27 lipca 2002 roku: O szczególnych warunkach sprzedaży konsumenckiej oraz o zmianie Kodeksu Cywilnego.

PRODUCENT / SERWIS:

forester

**Zapoznałem się z treścią,
oraz akceptuję warunki gwarancji.**

(czytelny podpis klienta)

“EGA Spółka z o.o.”
Spółka Komandytowa
ul. Rzeczna 1, Nowa Wieś Rzeczna
83-200 Starogard Gdański
tel, fax: +48 58 56 300 80
www.ega.com.pl

“EGA Spółka z o.o.: Spółka Komandytowa ul. Rzeczna 1, Nowa Wieś Rzeczna
83-200 Starogard Gdański, tel. +48 58 56 300 80, www.ega.com.pl

Translation of the original instruction manual



WARNING! BEFORE USING POWER TOOLS CAREFULLY READ THESE INSTRUCTIONS AND KEEP IT FOR FURTHER USE

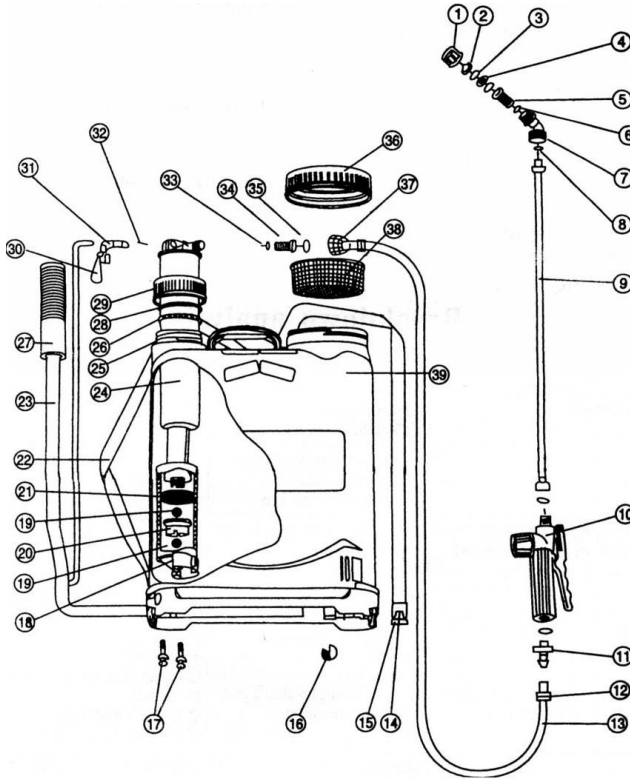
WARNING! The manual pressure sprayer is designed for applying a mixture of water and plant protection product or disinfectant. It is used in gardening, plot, orchards, vegetable crops, indoor environment disinfection.



WARNING! Do not use the device contrary to its intended use.

The product has the following advantages and characteristics:

- Unique structure of air compartment, novel design, putting forth one's fewer strength, rapid pressure-increasing and high efficiency;
- Big volume of air compartment (over 0.85 liter) and long spraying time
- Rapid pressure boosting (the cylinder is three times bigger than ordinary one)
- Strong anticorrosion ability since its internal structure adopts quality plastics
- Easy and contentment to store and carry, spraying; pipe and rocker have the function of clipping and fixing;
- Easy to maintain and repair, spraying parts are in common use with those of ordinary models
- Easy to maintain and repair, spraying parts are in common use with those of ordinary models
- Tasteful and luxurious appearance. It's above advantages and characteristics change original outdated styles and make sprayer become much reasonable and applicable. The product accordingly conforms, to the requirements of international advanced equipment for plant protection. As a substitute and upgraded product, it's widely used not only in the prevention and control of plant diseases and elimination of pests of crop, cotton, vegetables and fruit trees but also in the pest-killing and environmental disinfection of room, public sites and poultry coop.



Parts List

No.	Description of plan	Quantity	No.	Description of part	Quantity	No.	Description of part	Quantity
1	Shower head cap	1	16	Rocker locator	1	31	Jet tube clip	1
2	Round spray slice	1	17	M8 screw	2	32	Open-end Pin 2,5x20	2
3	Washer 12x16	2	18	Cylinder	1	33	"O" ring 14x13	1
4	Round spray core	1	19	Glass ball	2	34	Small strainer	1
5	Small strainer	2	20	Valve cup	1	35	Washer 12x16	1
6	"O" ring 14x13	1	21	Leather cup	1	36	Filler cap	1
7	Spray cup	1	22	Back belt	2	37	Rubber tube cap	1
8	Washer 14x18	3	23	Rocker	1	38	Strainer plate	1
9	Jet tube	1	24	Air compartment	1	39	Barrel	1

10	Switch component	1	25	Locator sleeve	1			
11	Rubber tube screw	1	26	Weight cap	1			
12	Rubber tube bail	2	27	Handle	1			
13	Rubber tube	1	28	Linoleum	1			
14	Back belt book	2	29	Linoleum Weight cap	1			
15	Back belt strikingplate	2	30	Rocker hanging ring	1			

Points for attention

Before use, fix all parts well according to assembly drawing and wrench firm without leakage

Fill in filtered water and note never to fill in dirty water to avoid blockage

During boosting, never use too high pressure to avoid damaging metallic parts. The service pressure should be between 0.2-0.3 MPa

If there will be a long term out of service, please rinse it with clarified water or soap water and then put it in dry and airy place

Often add lubricant into leather cup

In case of the blockage of shower head, never use a sharp to dredge it to avoid damage

Often clean the filter apparatus.

Breakdown analysis

Breakdown	Cause analysis	Fix Method
Leakage	<ul style="list-style-type: none"> - Not install scaling plate - Scaling plate is damaged - Not be wrenched firm 	replace sealing plate or wrench firm
Water drip from cylinder	<ul style="list-style-type: none"> - Leather cup was worn out (too big gap) - Cylinder is broken 	Replace

Overweight rocker or send forth piercing sound during rocking	<ul style="list-style-type: none"> - Dry friction between leather cup and cylinder - Leather cup excessively expands 	<ul style="list-style-type: none"> - add lubricant - replace leather cup - nose leather cup and let it dry oil for using again
Can't draw water out or pressure not high enough	<ul style="list-style-type: none"> - Glass ball is not opened - Glass ball falls - Seriously blocked 	<ul style="list-style-type: none"> - Disassemble and rinse, then install according to instructions and assembly drawing
Return to upward position in case rocking stops	<ul style="list-style-type: none"> - Glass ball in air compartment falls - There is foreign matter on glass ball in air compartment 	<ul style="list-style-type: none"> - Clear foreign matter on glass ball - Use filtered water - Replace, valve cap
Bad spraying	<ul style="list-style-type: none"> - Foreign matter blocks spray cup - Spray slice and spray core are broken 	<ul style="list-style-type: none"> - Separate and eliminate foreign matter - Replace spray slice and spray core
Metallic parts deform	<ul style="list-style-type: none"> - Excessive pressure, overexert 	<ul style="list-style-type: none"> - Replace metallic parts, pay attention to proper pressure

Fittings List

Description of part	1 4x18 washer	Glass ball φ13	Leather cup	Open-ended pin φ 2.5x20
Quantity	4pcs	1 pc	1 pc	2pcs

Forester

